

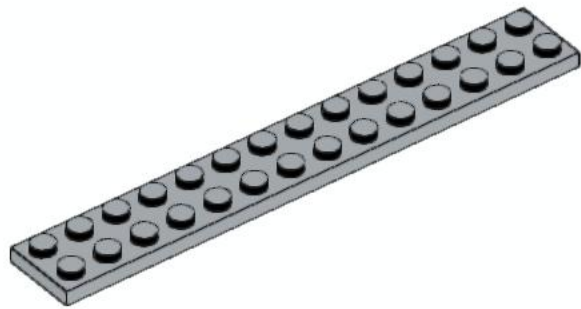
1



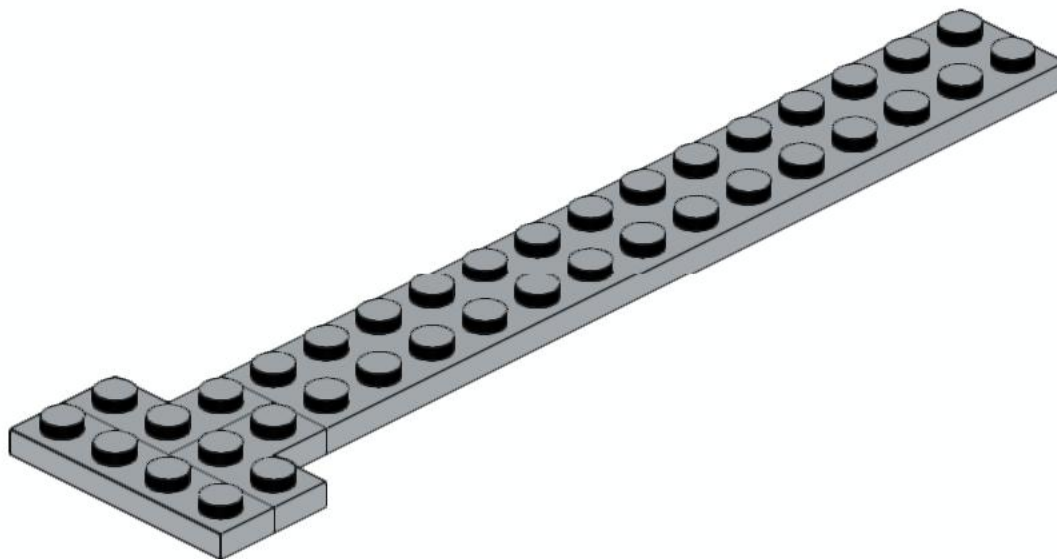
2x



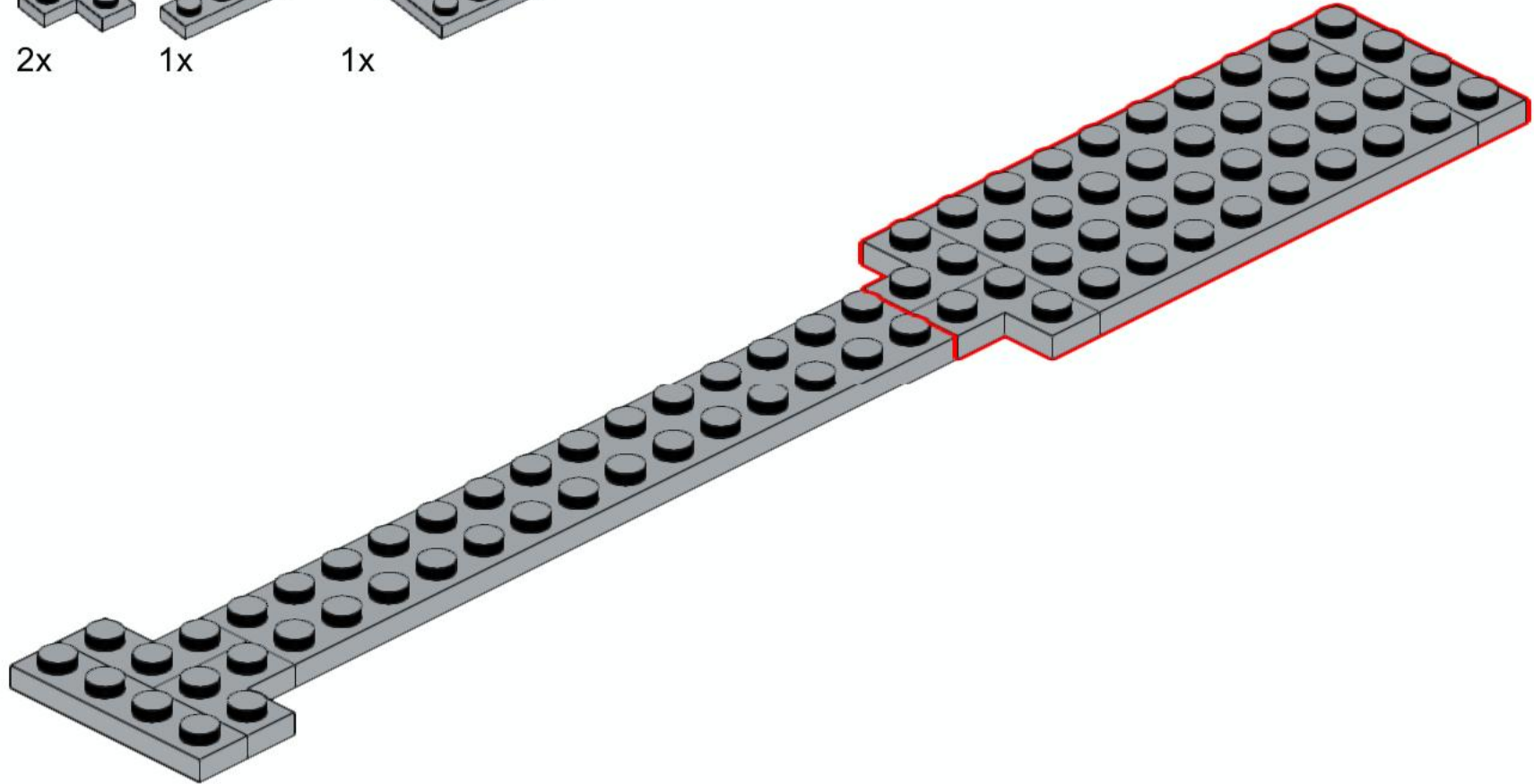
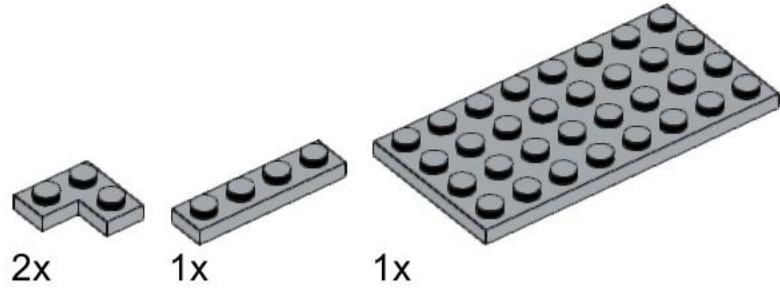
1x



1x



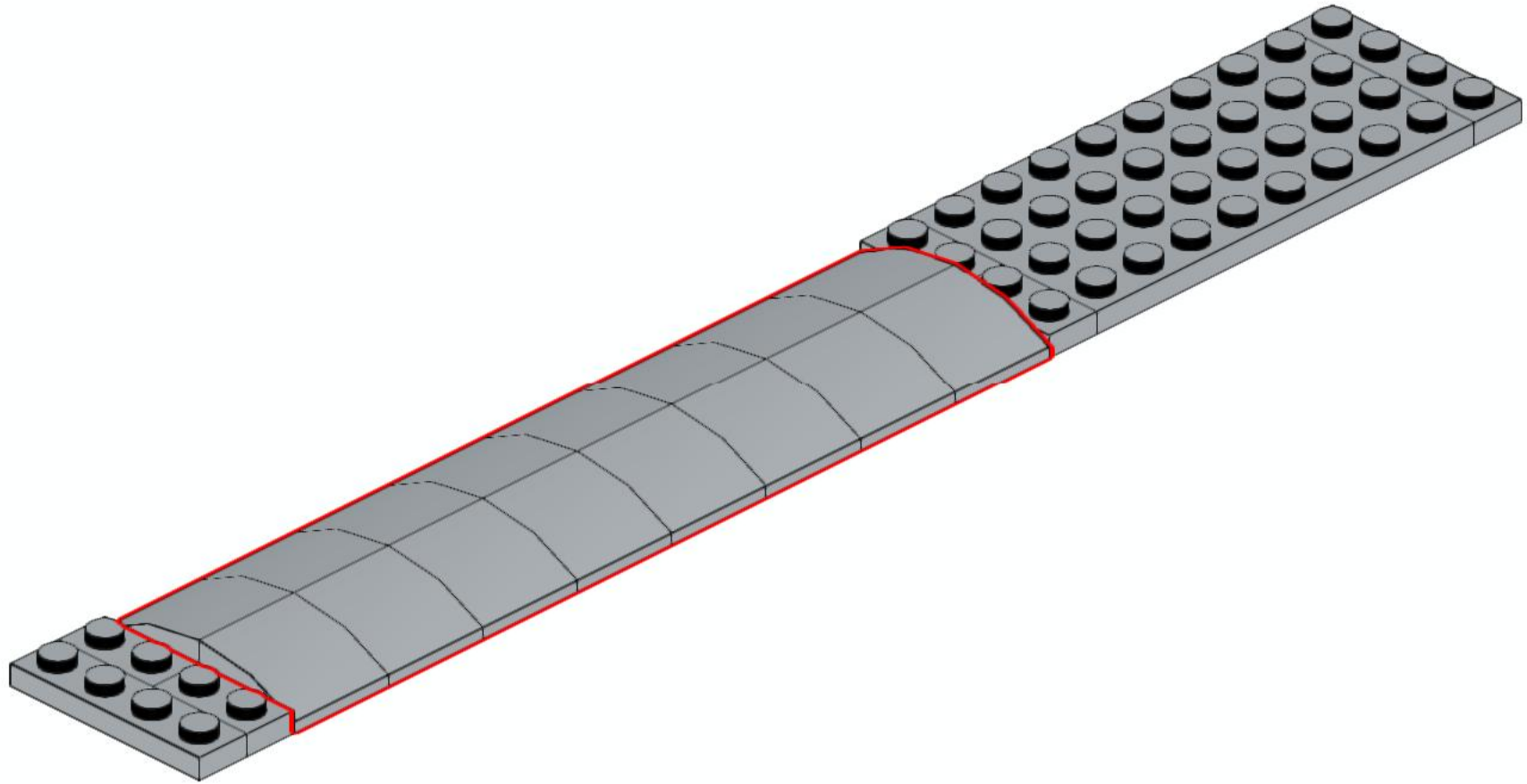
2



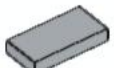
3



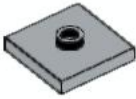
16x



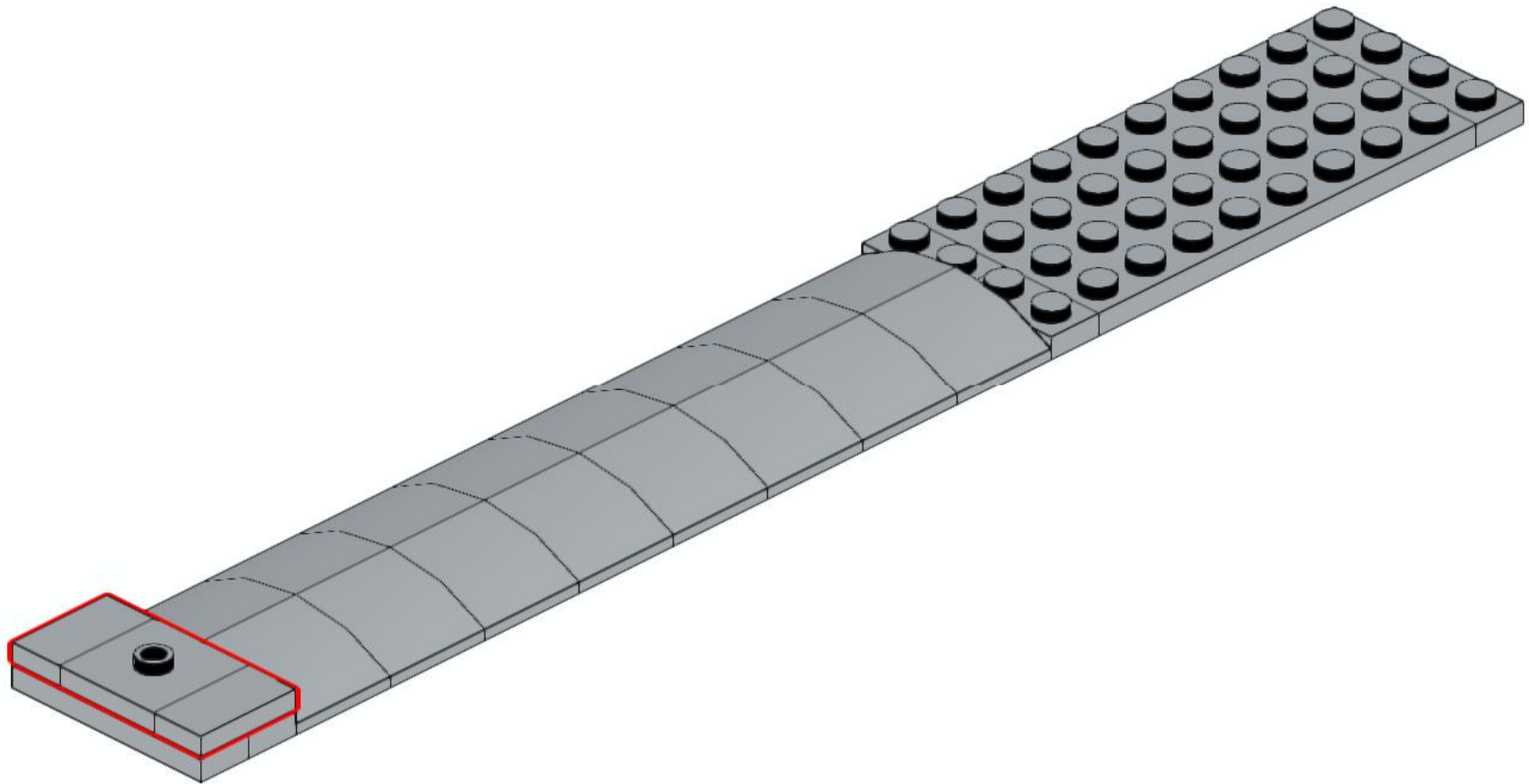
4



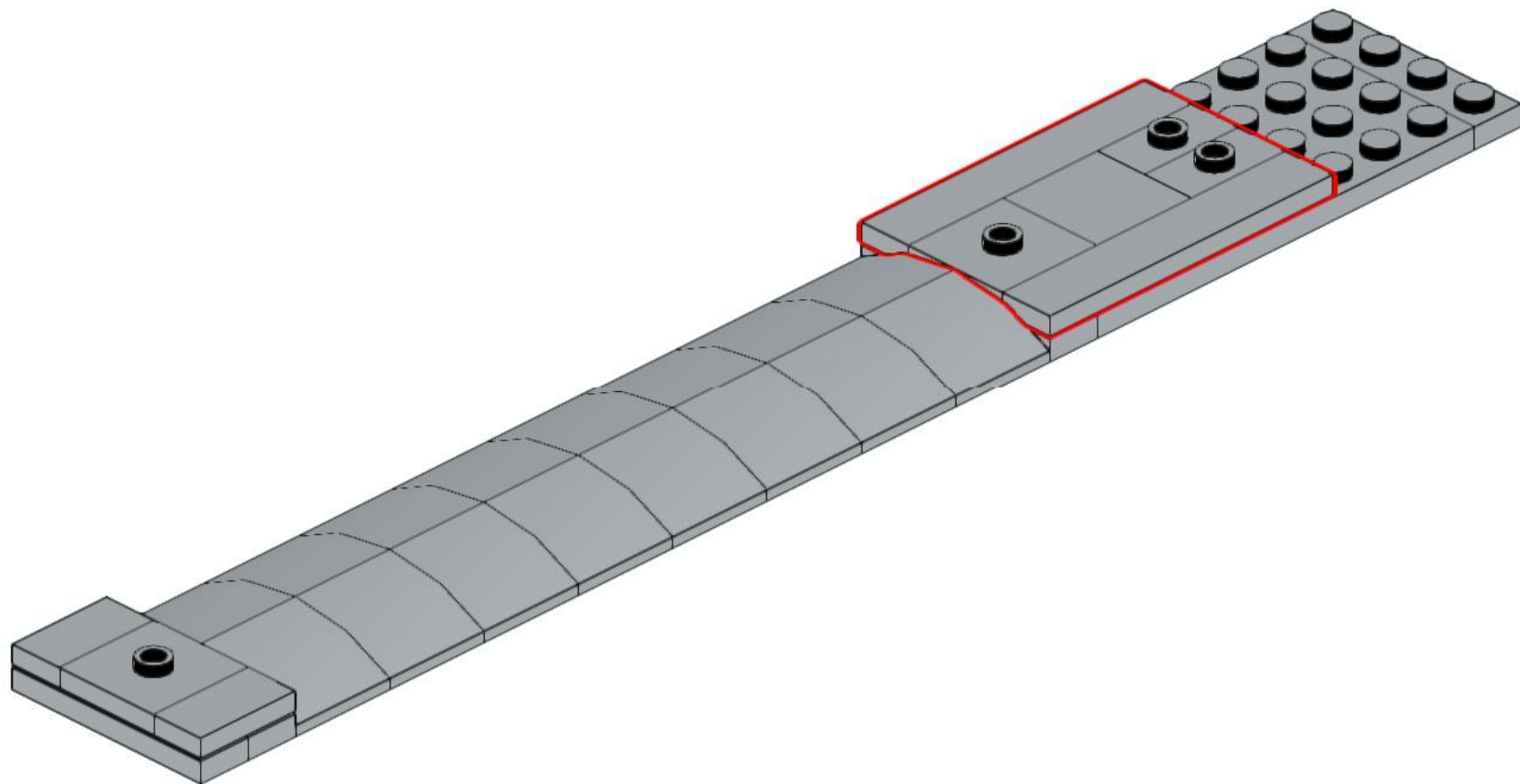
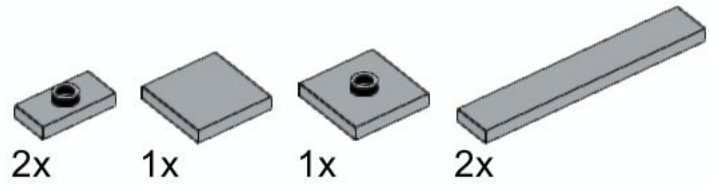
2x



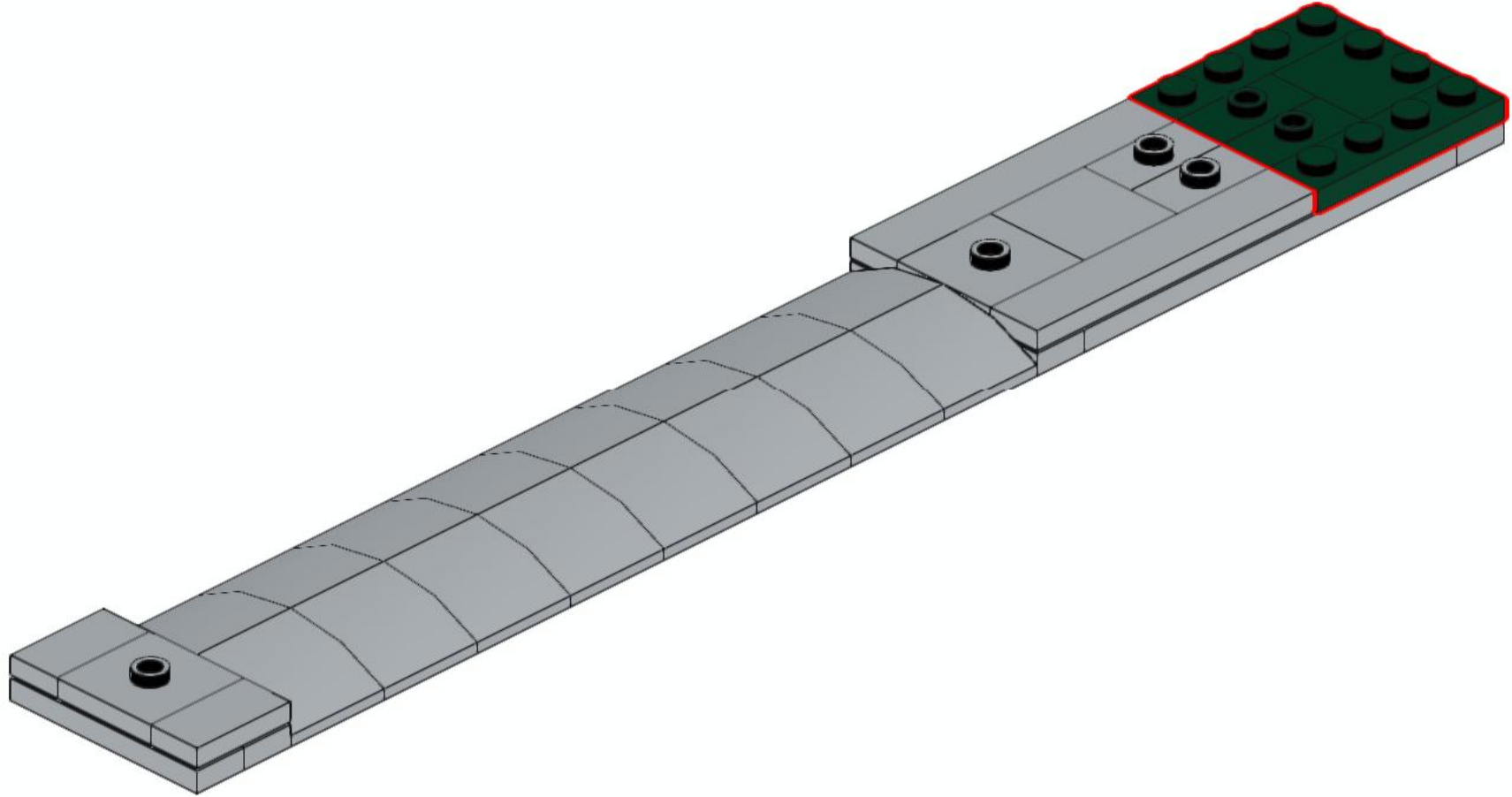
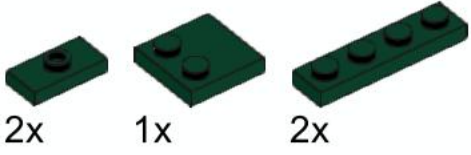
1x



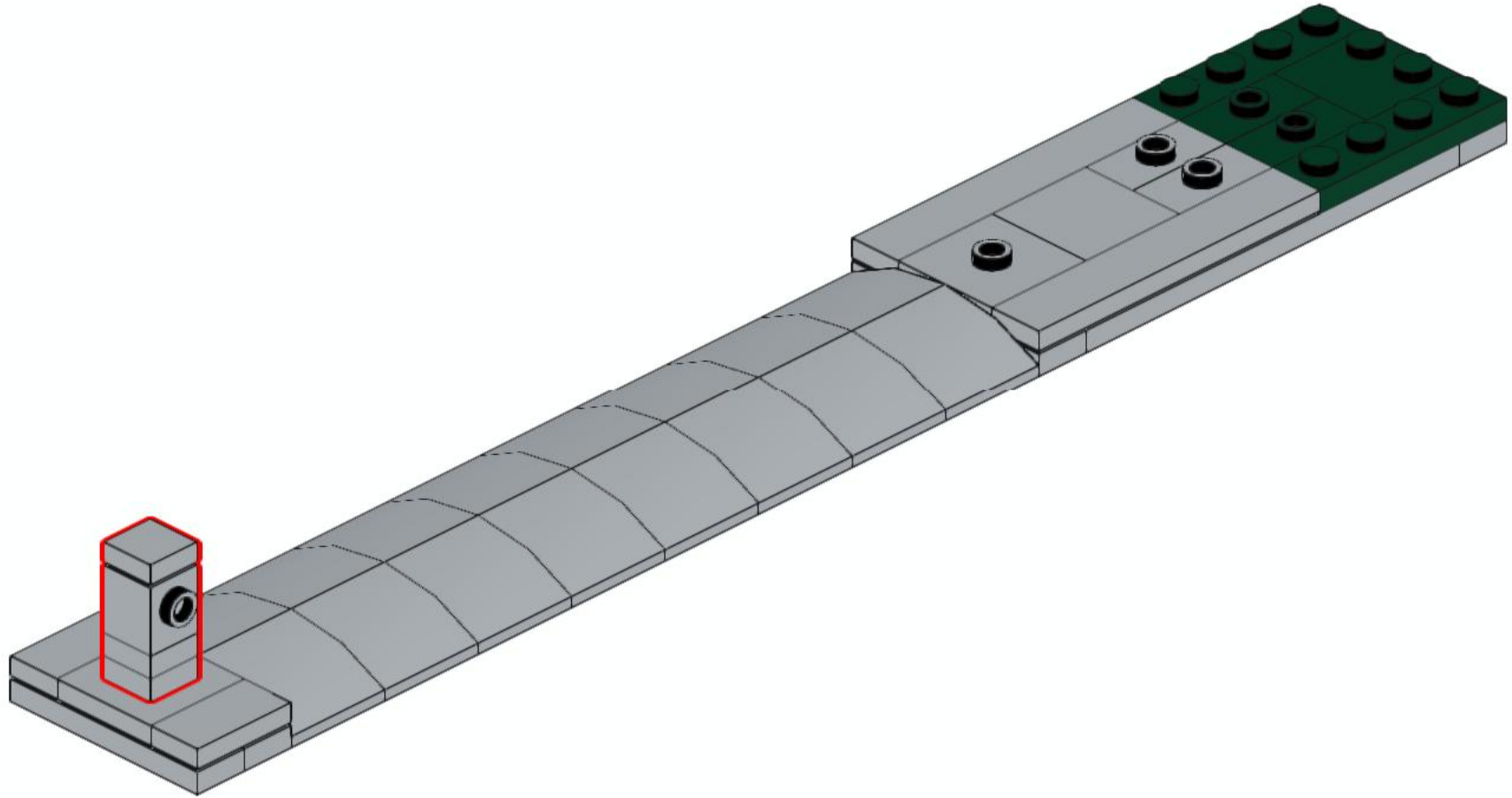
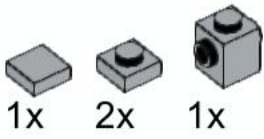
5



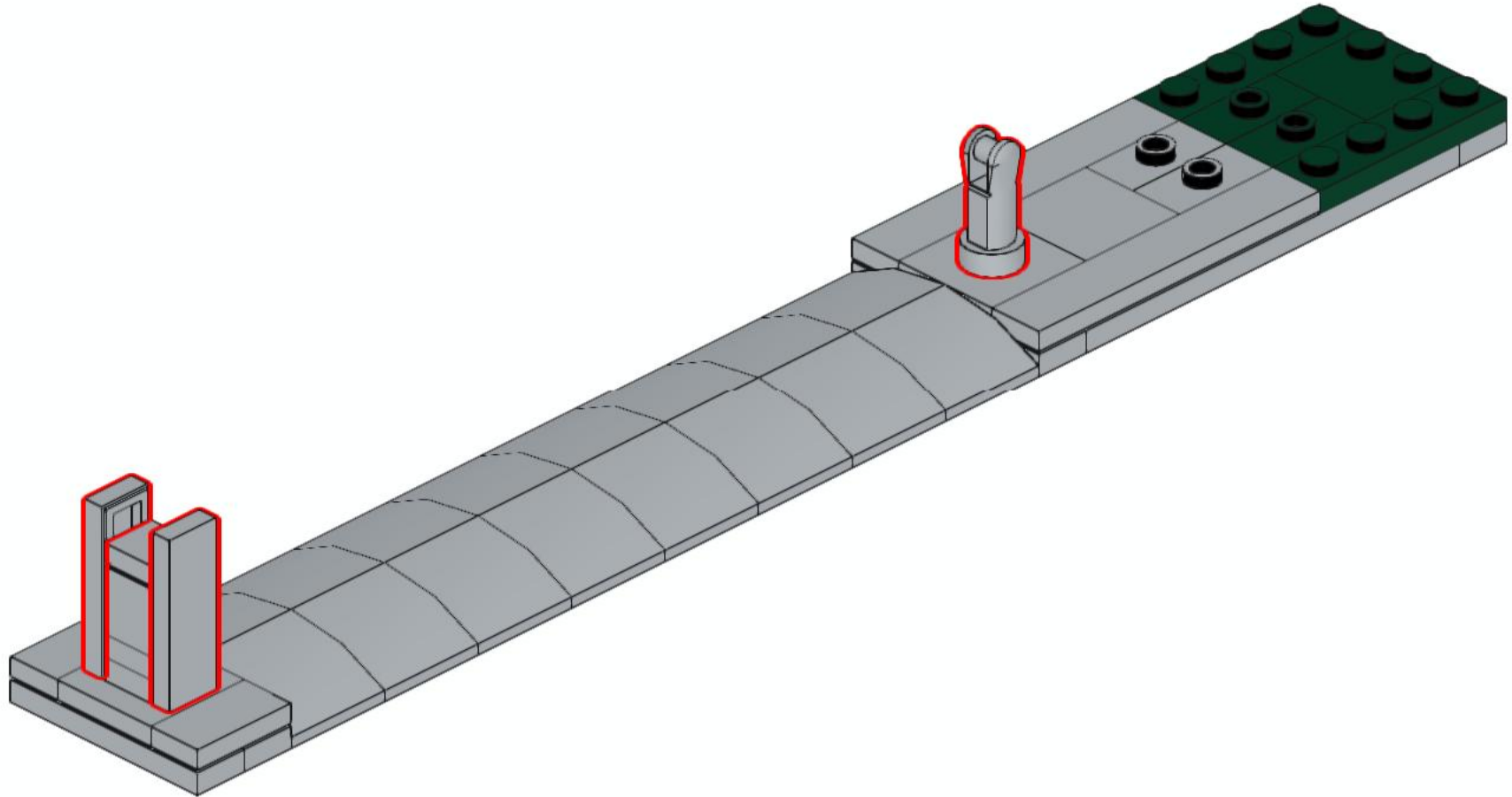
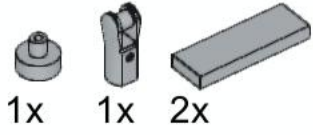
6








7

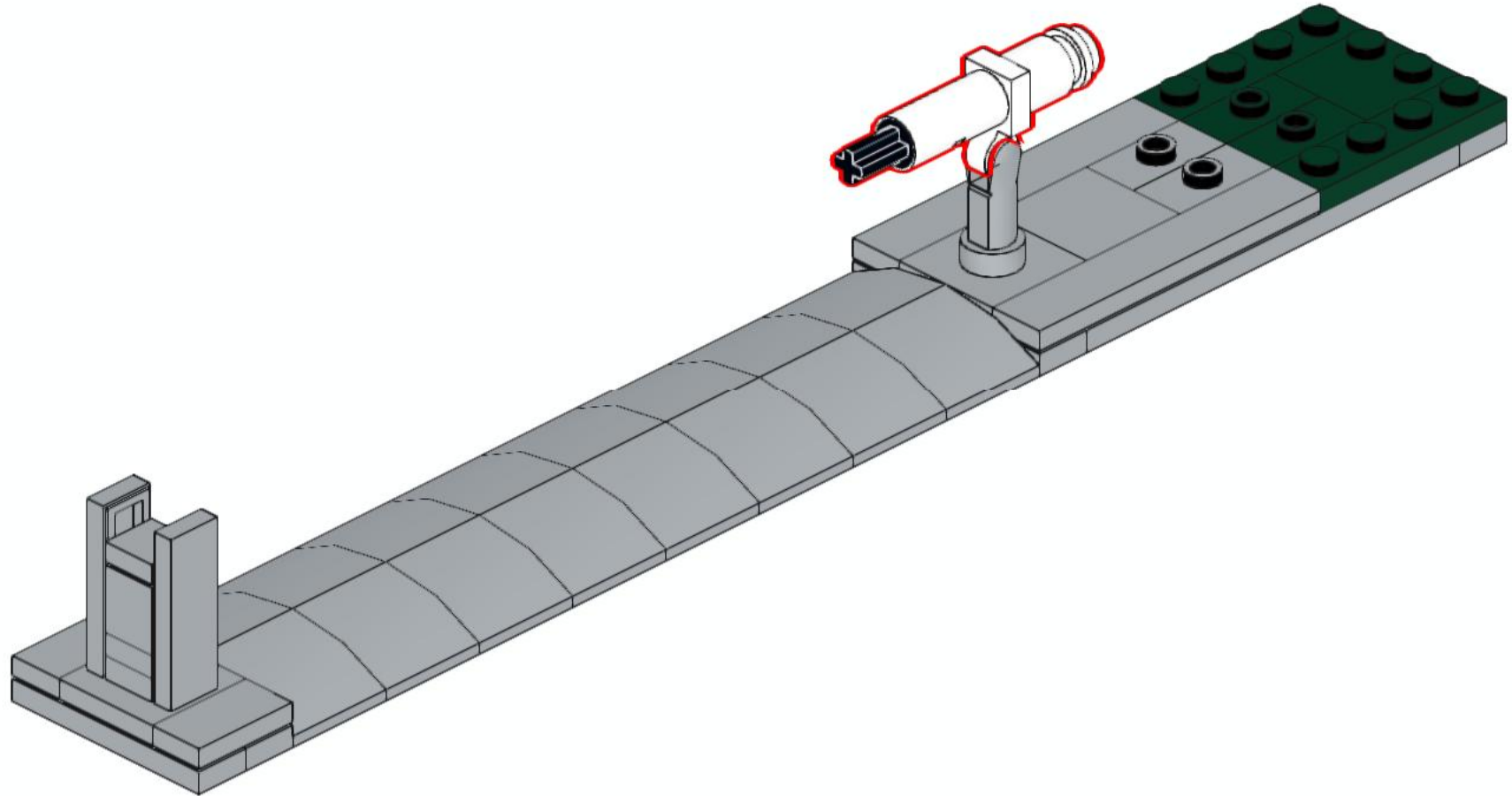


8



9

- 1x 
- 1x 
- 1x 
- 1x 
- 1x 



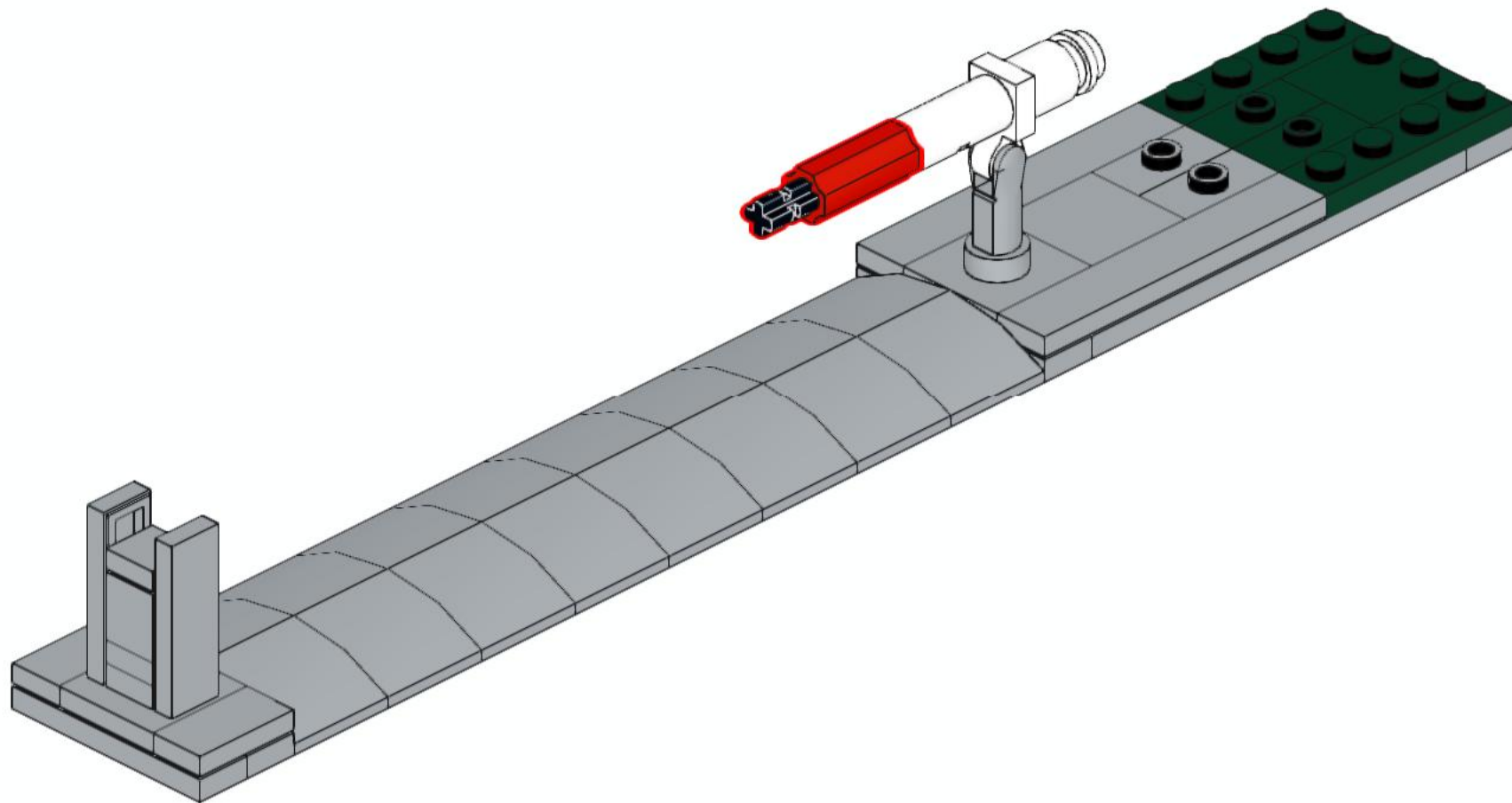
10



1x

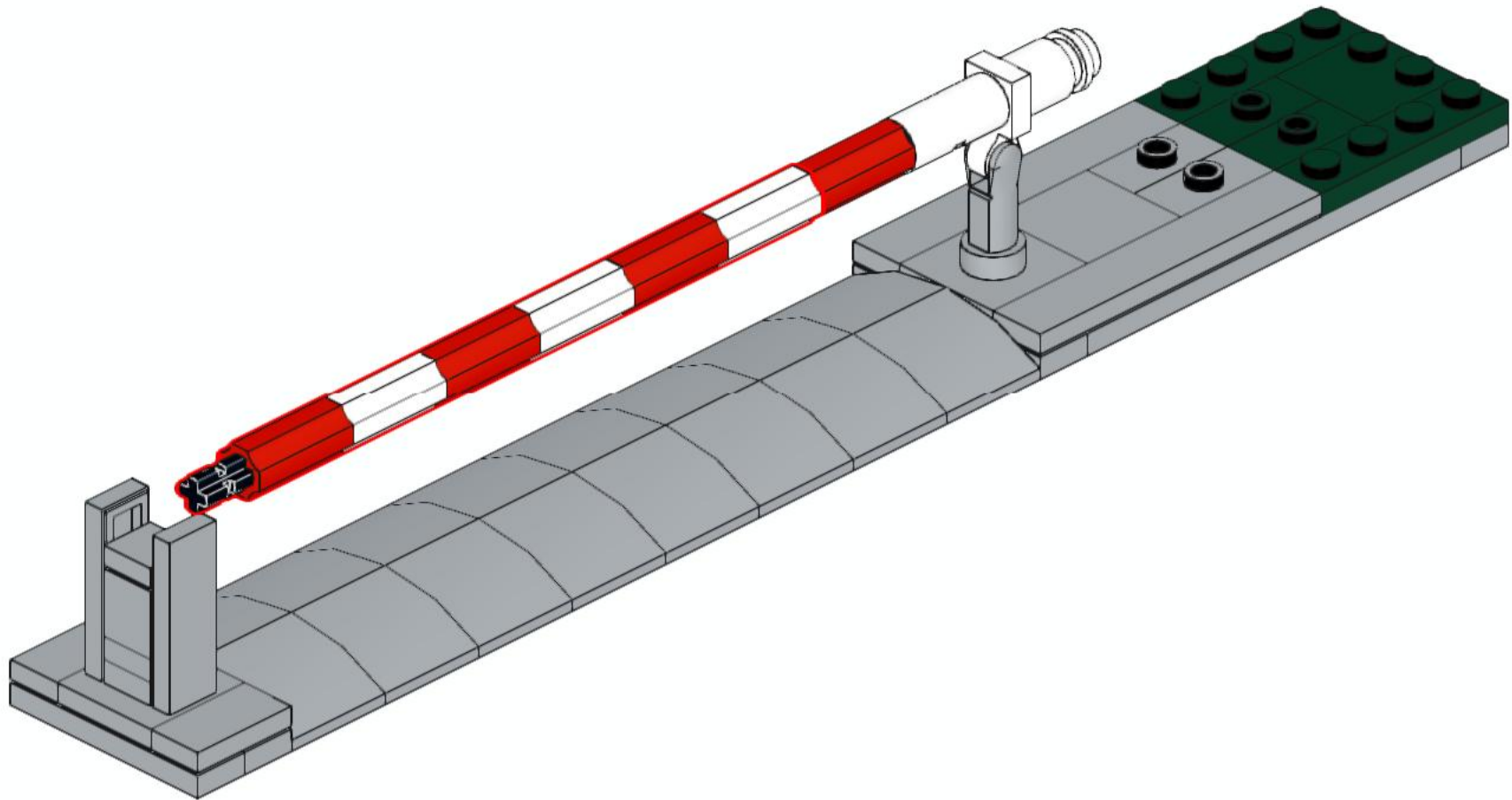


1x

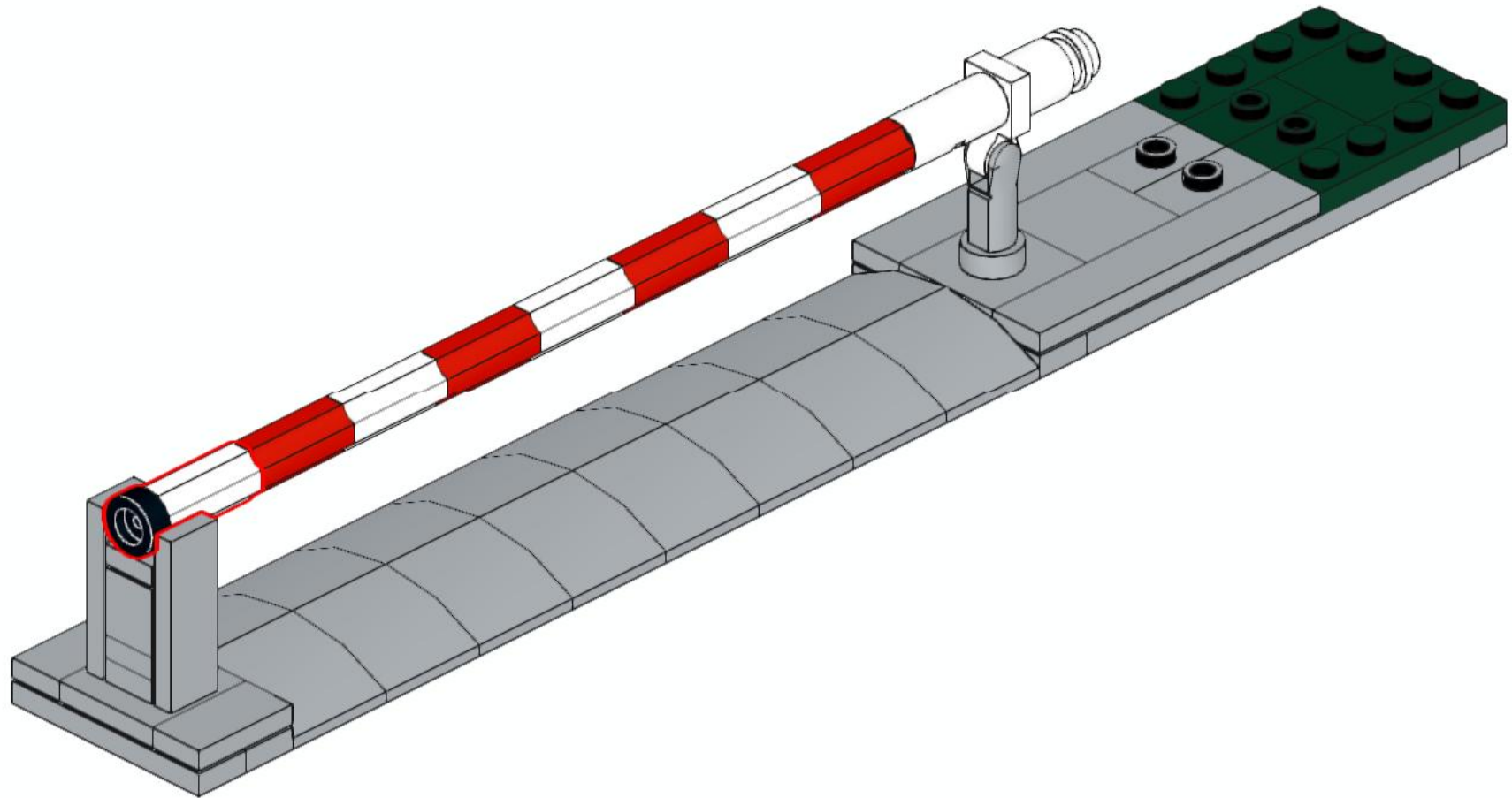
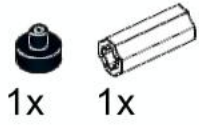


11

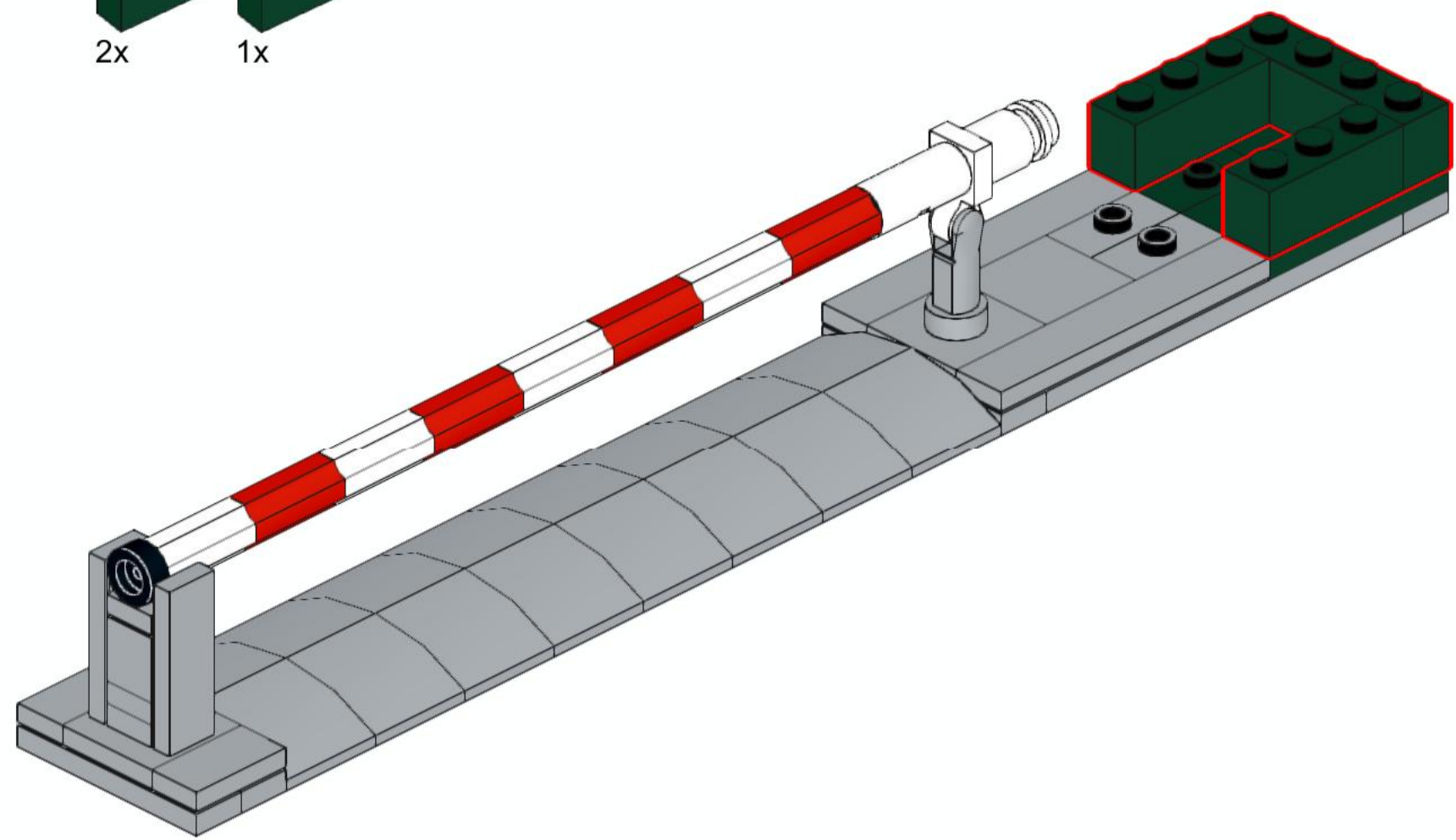
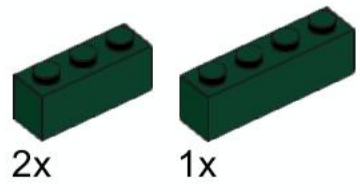
- 6x 
- 3x 
- 3x 



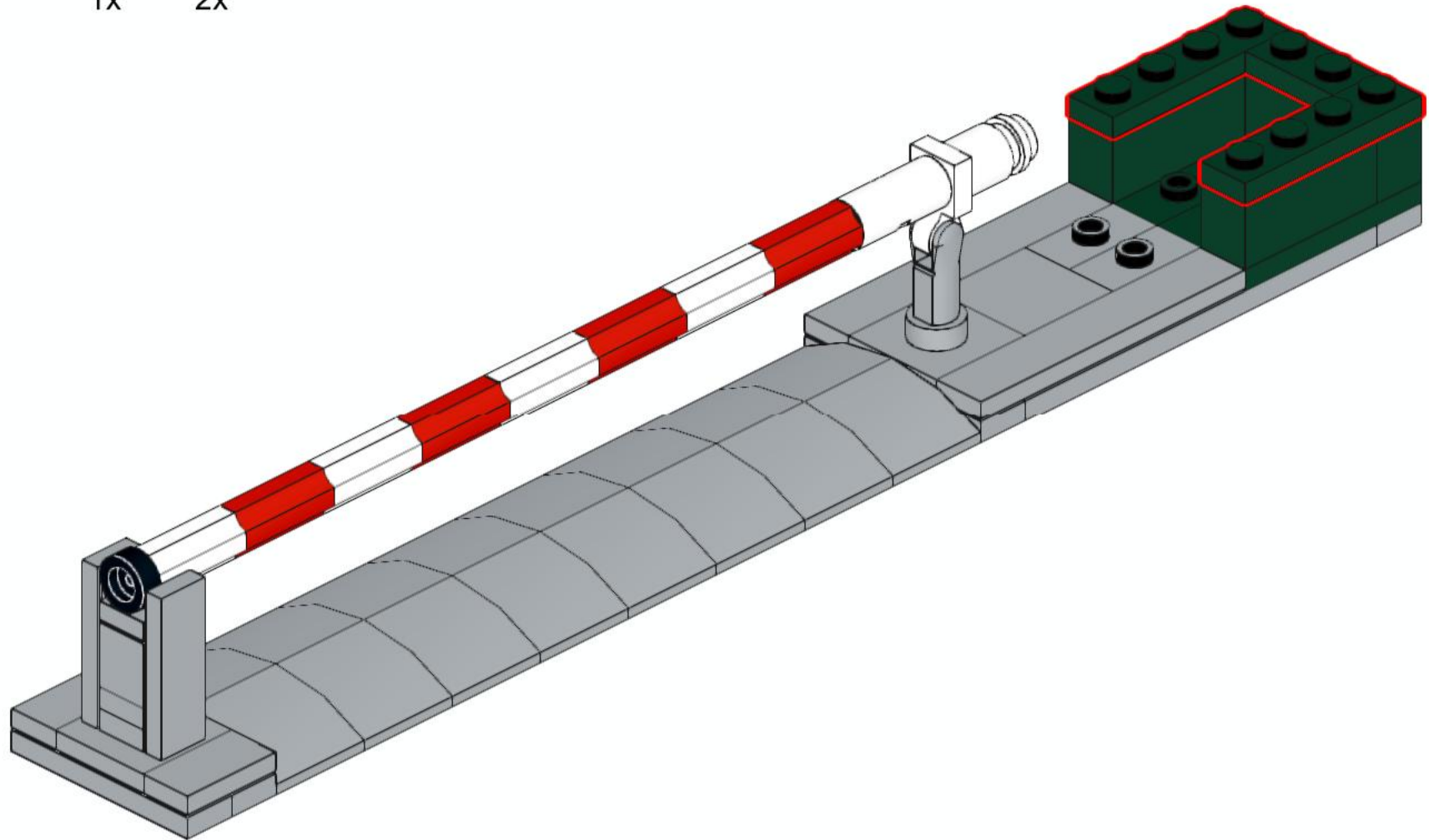
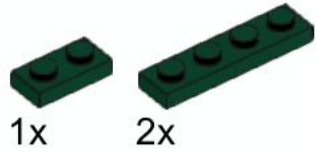
12






13

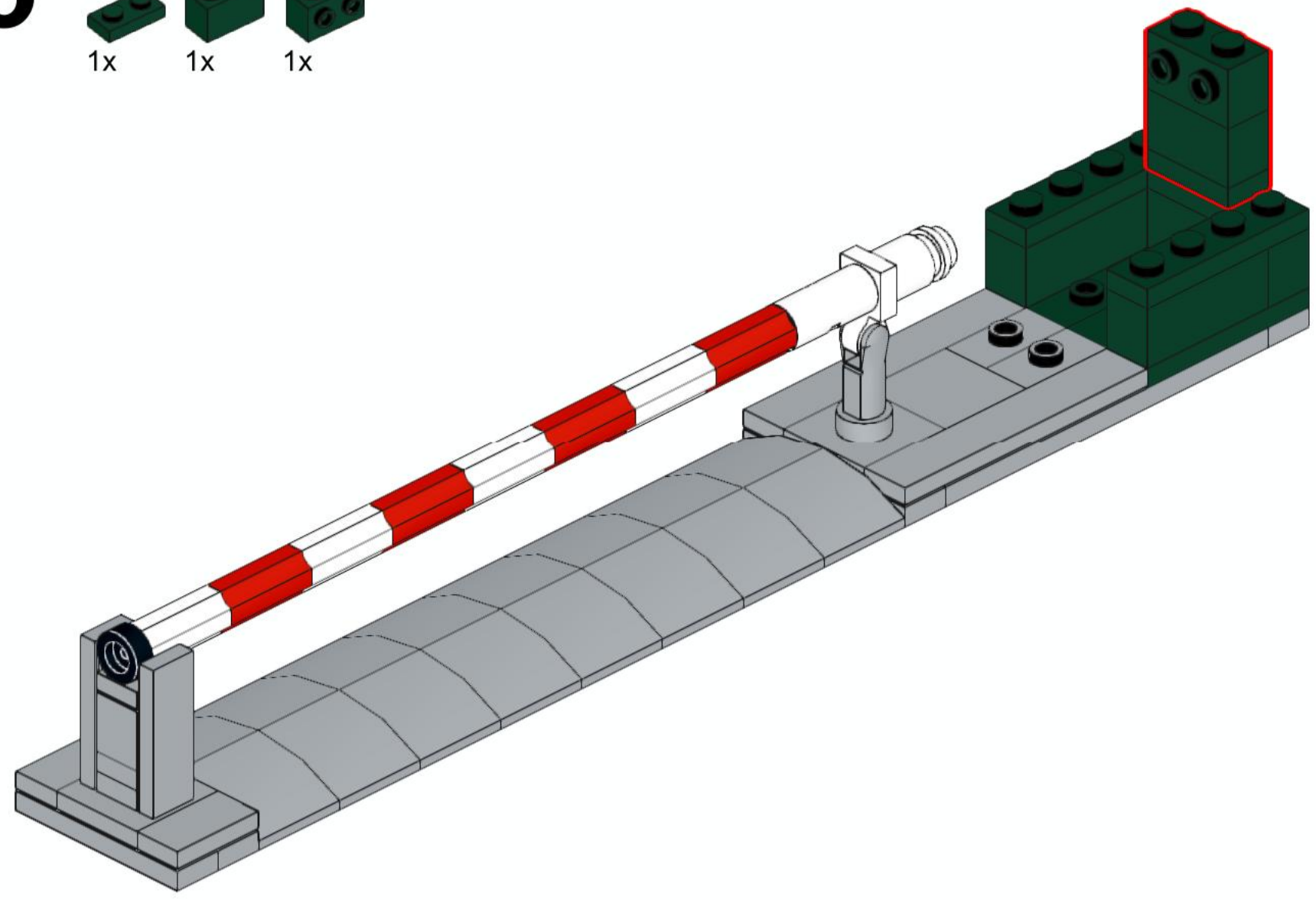


14



15

- 1x 
- 1x 
- 1x 



16



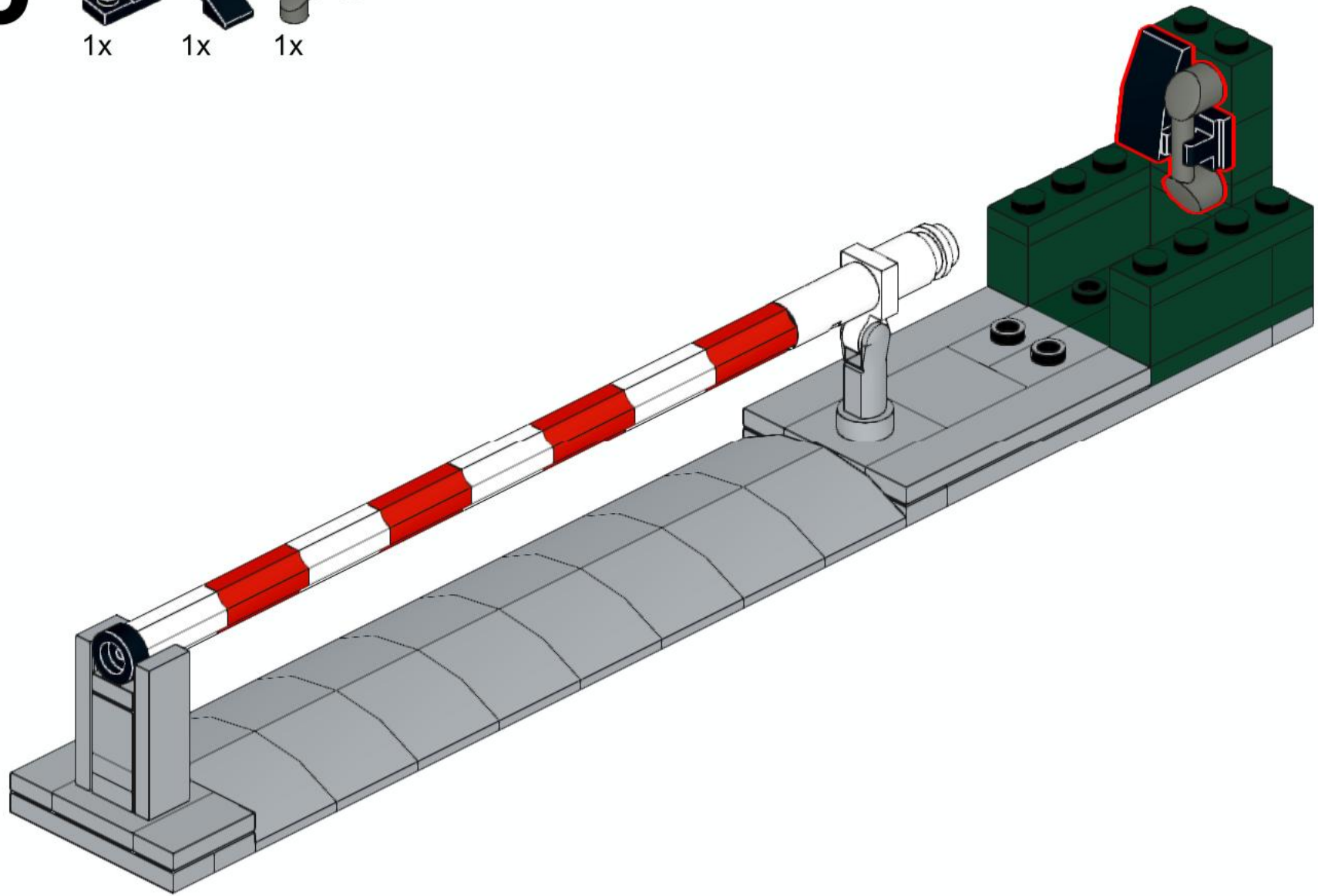
1x



1x



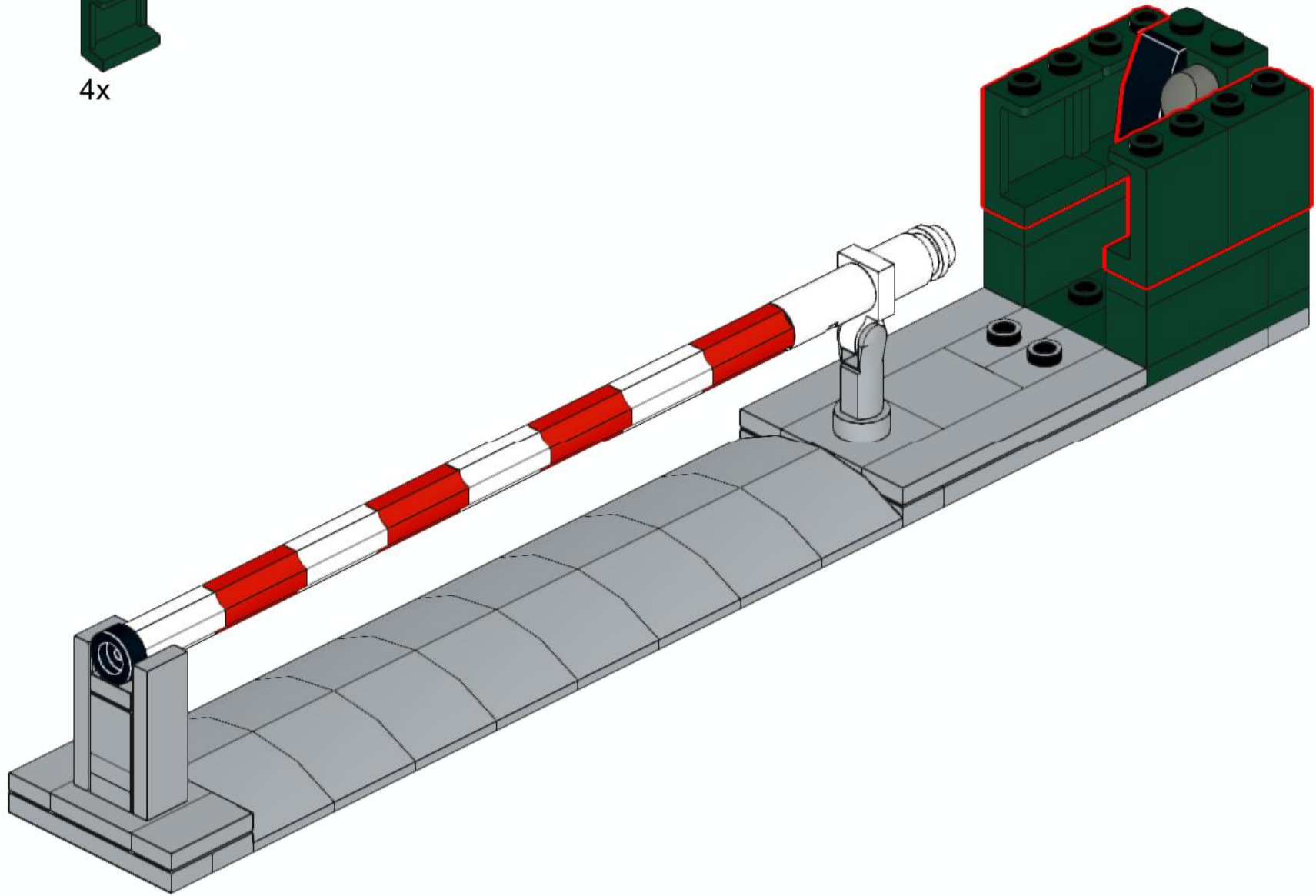
1x



17



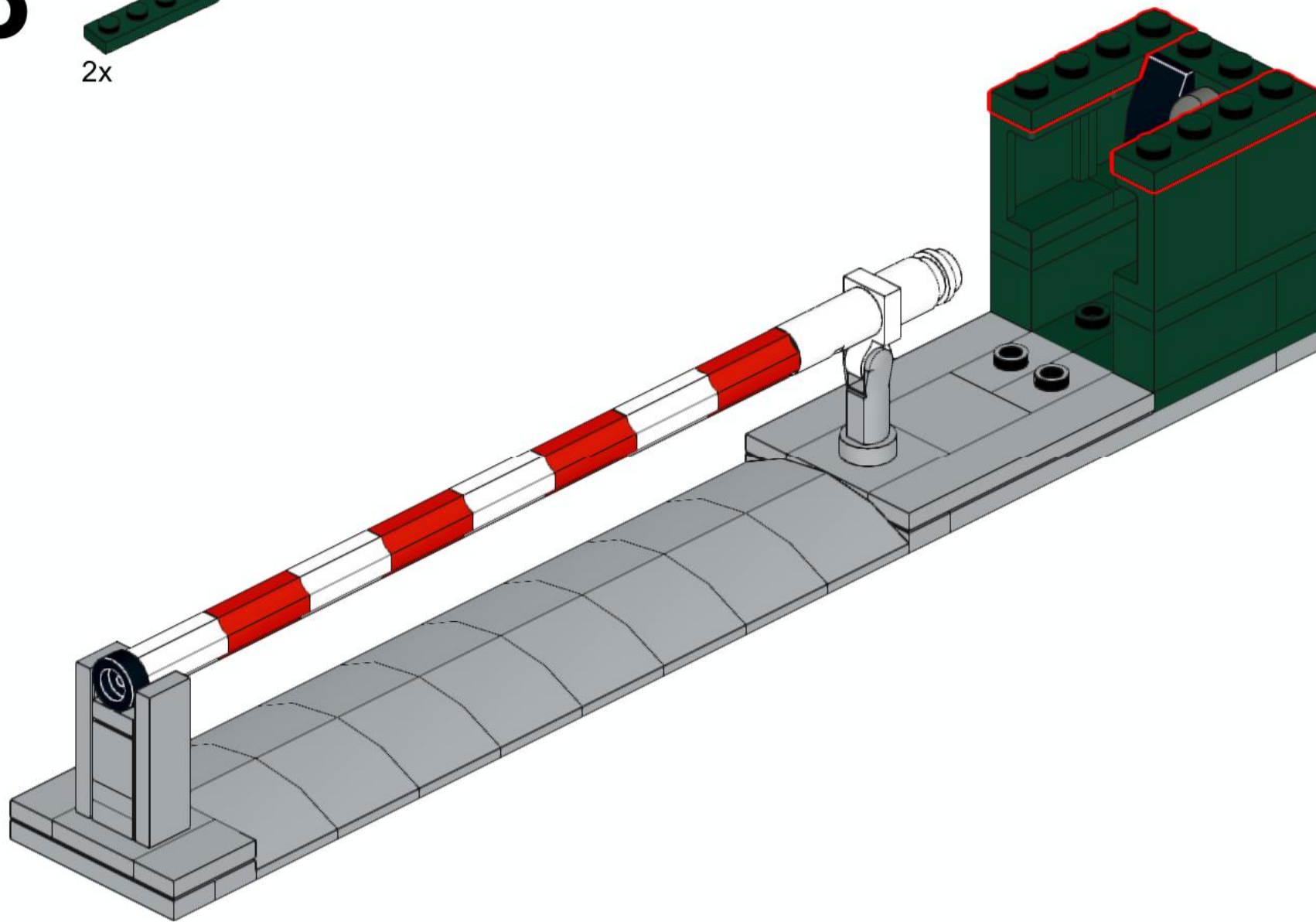
4x



18



2x



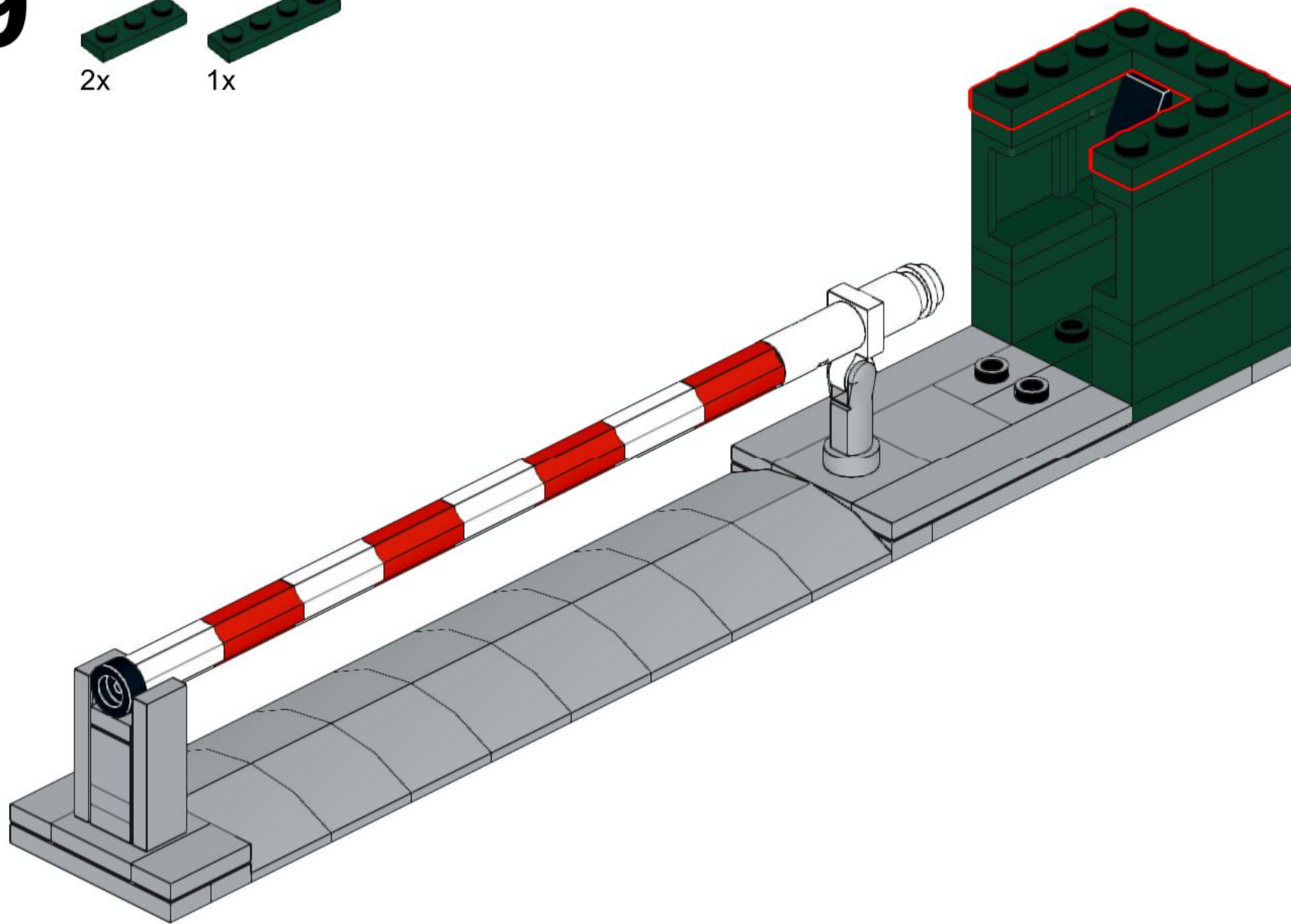
19



2x



1x



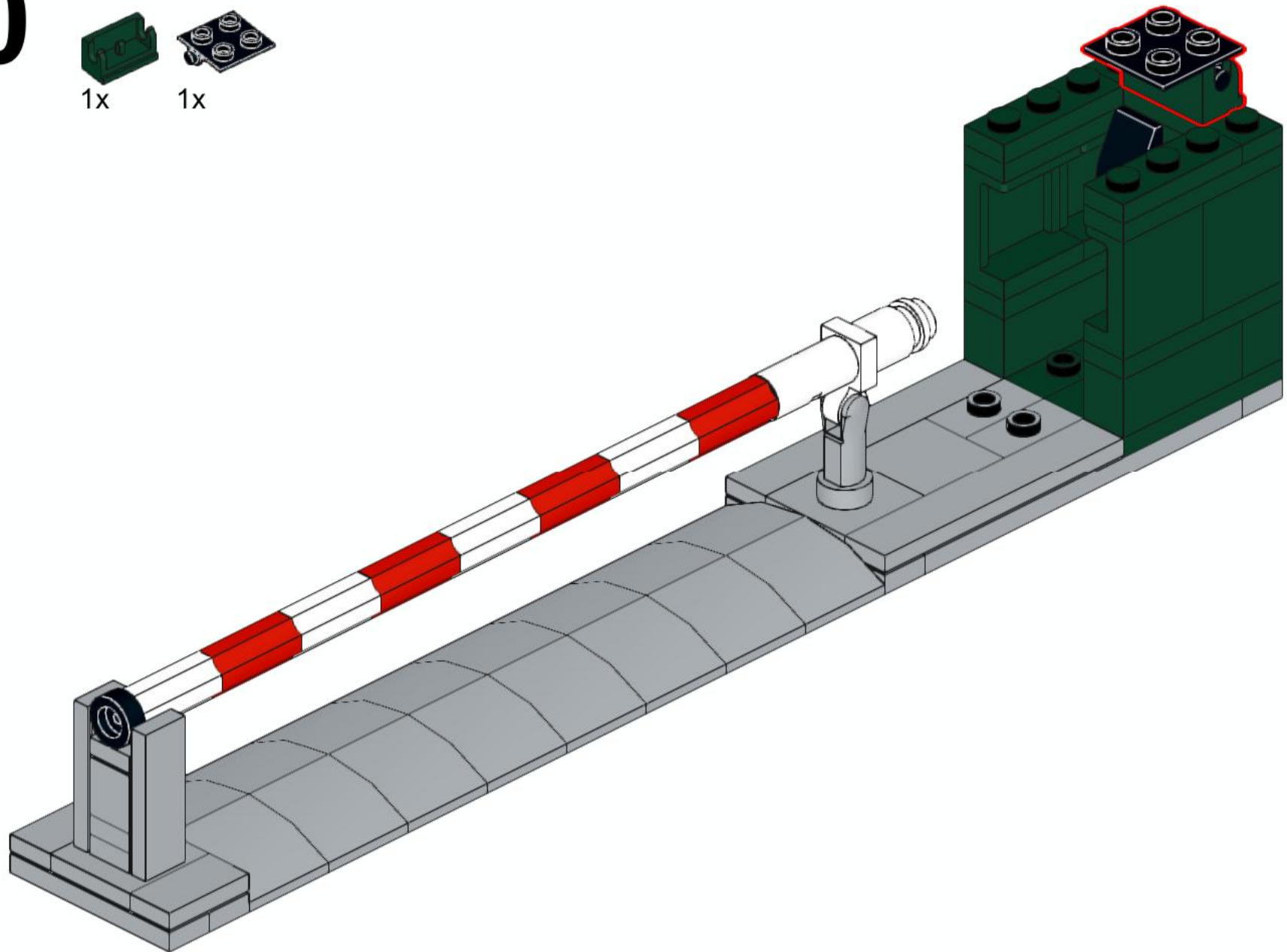
20



1x



1x



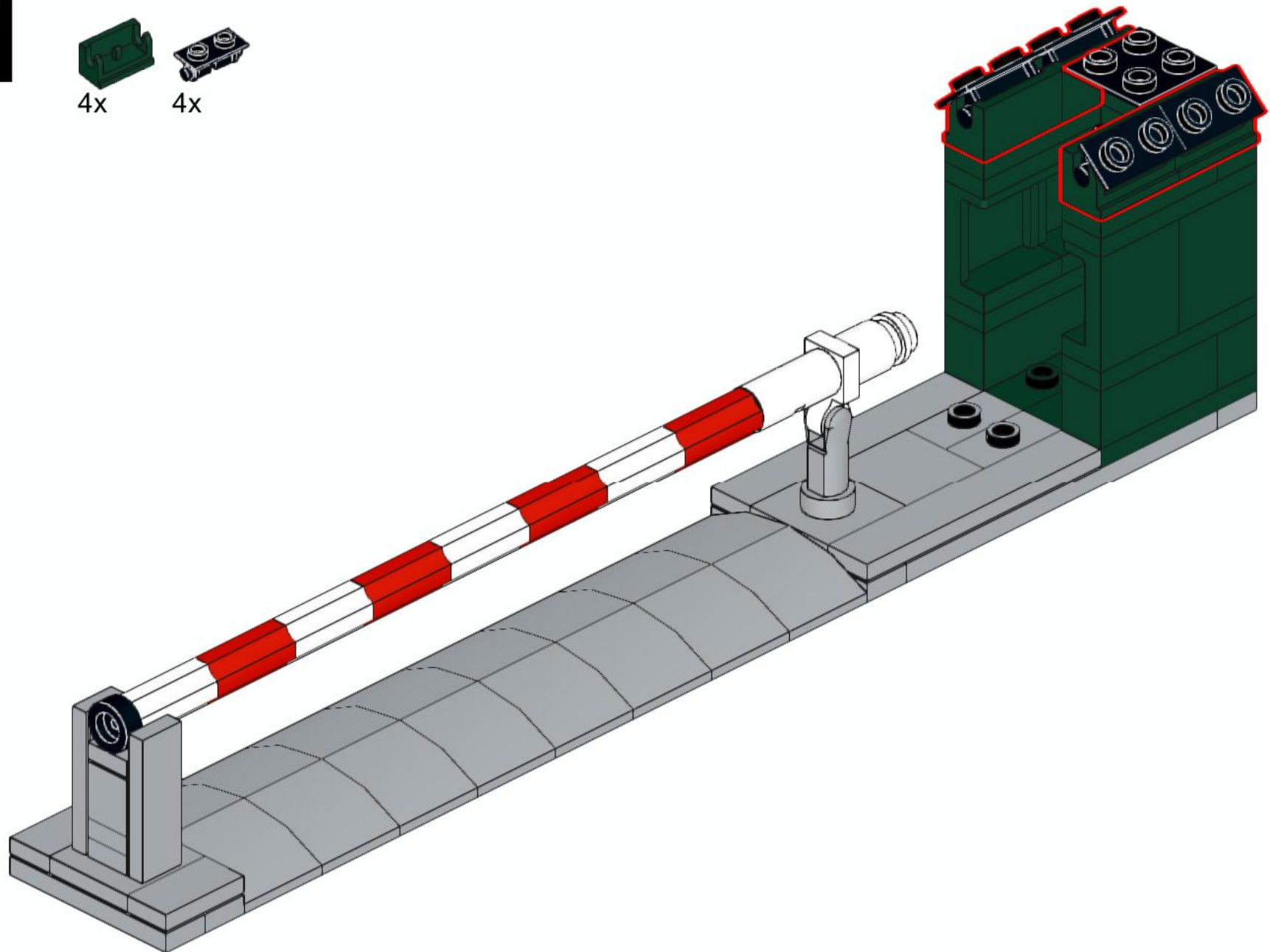
21



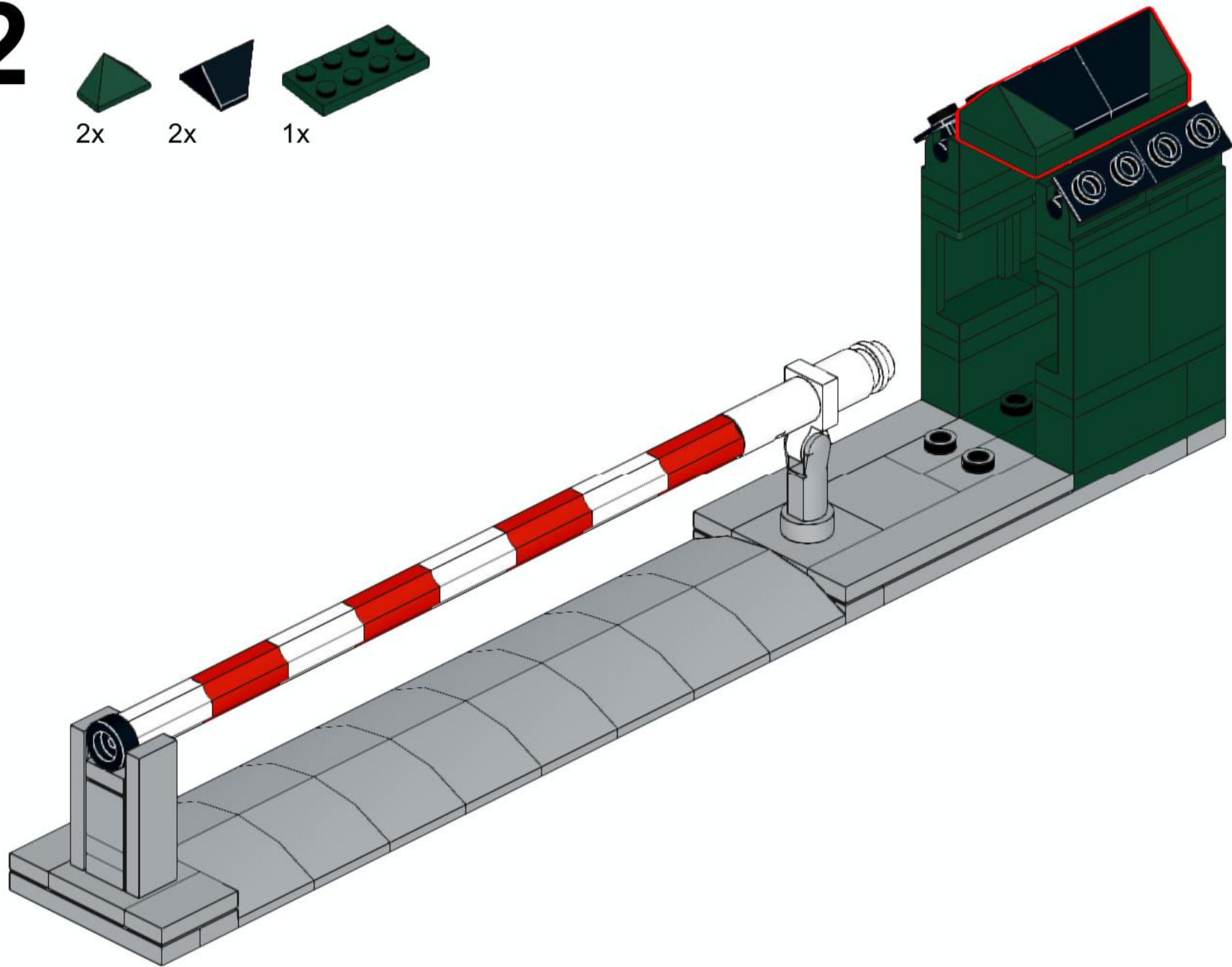
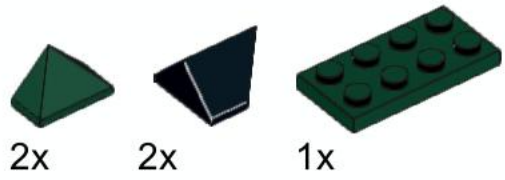
4x



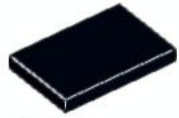
4x



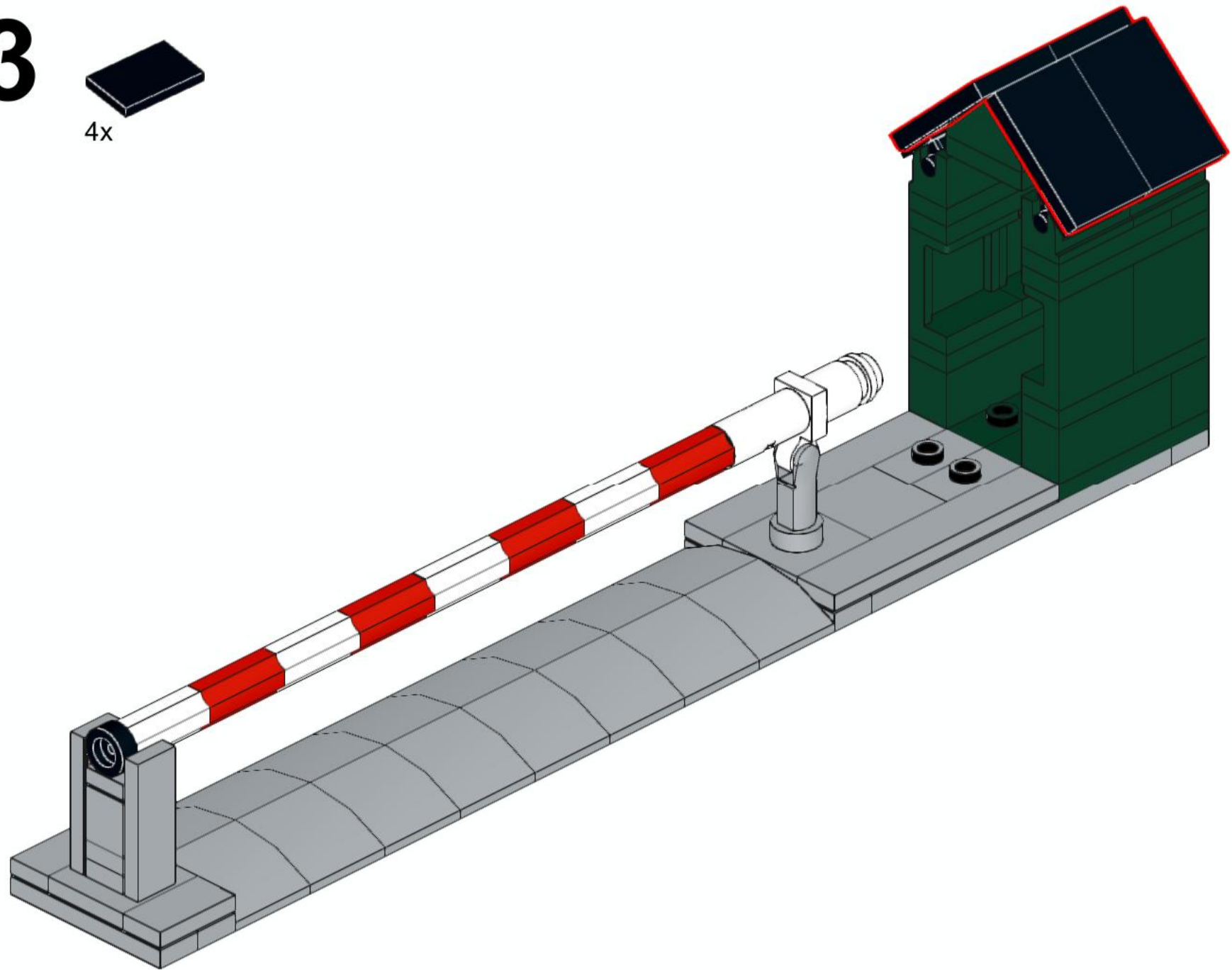
22



23



4x



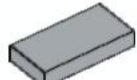
1x



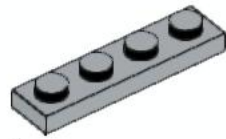
2x



2x



2x



7x



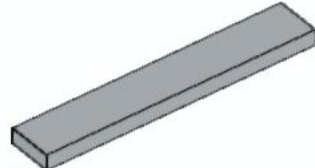
4x



2x



2x



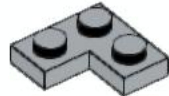
1x



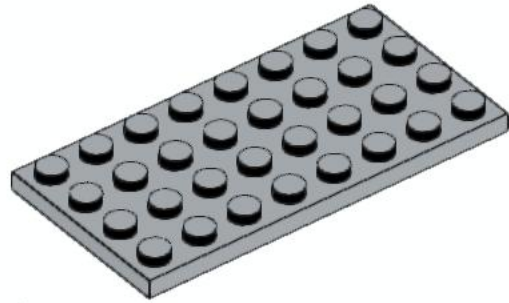
1x



4x



1x



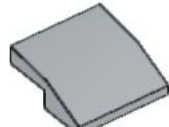
4x



1x



16x



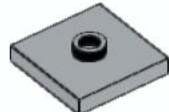
1x



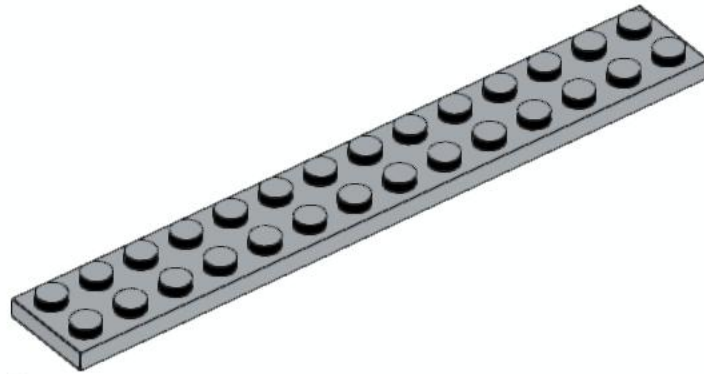
2x



2x



1x



1x



1x



1x



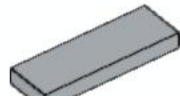
1x



1x



2x



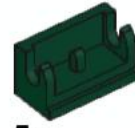
1x



1x



5x



4x



1x



2x



7x



1x



1x



1x



1x



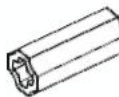
1x



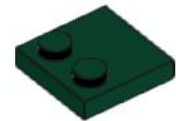
1x



4x



1x



1x

4x



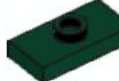
2x



2x



2x



2x

